

# INOXPAL

Aços e Equipamentos, Lda.



## Abraçadeiras e Abarcones

## Índice

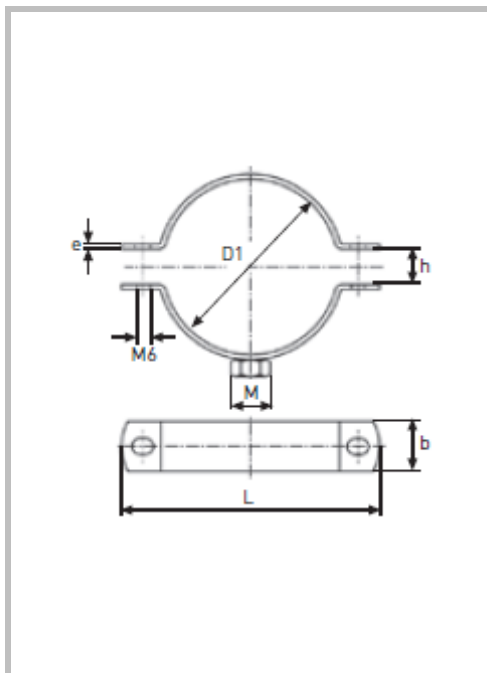
---

<b>Abraçadeiras</b> .....	<b>1</b>
Abraçadeira RM c/Porca .....	1
Abraçadeira Alimentar .....	2
<b>Abarcones</b> .....	<b>3</b>
Abarcones Completos DIN 3570.....	3



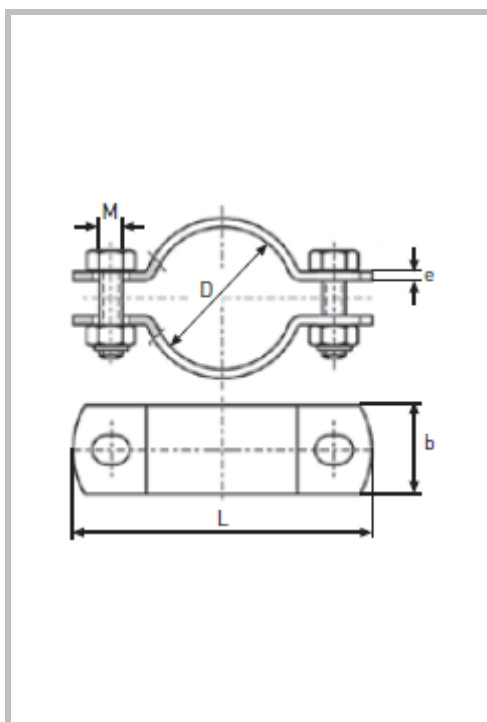
Aços e Equipamentos, Lda.

## Abraçadeira RM c/Porca



DN	D1	h	M	b	L	e	Material	(i)
(in)	(mm)	(mm)		(mm)	(mm)	(mm)	AISI 304	
3/8"	16	1	M8	20	54	2,5	●	x
1/2"	21	1	M8	20	58	2,5	●	x
3/4"	27	2	M8	20	64	2,5	●	x
1"	34	5	M8	20	71	2,5	●	x
1.1/4"	42	6	M8	20	80	2,5	●	x
1.1/2"	48	6	M8	20	85	2,5	●	x
2"	60	7	M8	20	98	2,5	●	x
2.1/2"	77	7	M10	30	115	2,5	●	x
3"	89	7	M10	30	130	2,5	●	x
4"	115	15	M10	30	170	2,5	●	x
5"	142	15	M10	30	198	2,5	●	x
6"	170	6	M10	30	230	2,5	●	x

## Abraçadeira Alimentar



DN	D	M	b	L	e	Material	(i)
	(mm)		(mm)	(mm)	(mm)	AISI 304	
12	13	M6	20	54	2	●	x
18	18	M6	20	60	2	●	x
22	22	M6	20	65	2	●	x
28	28	M6	20	72	2	●	x
34	34	M6	20	78	2	●	x
40	40	M6	20	84	2	●	x
52	53	M8	20	100	3	●	x
63	63	M8	20	110	3	●	x
70	70	M8	20	115	3	●	x
85	85	M8	25	140	3	●	x
104	105	M8	25	160	3	●	x
129	130	M8	30	190	4	●	x
154	155	M8	30	220	4	●	x

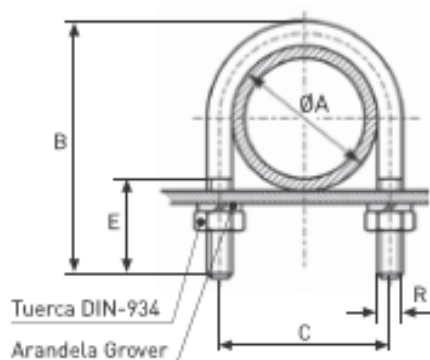
(i): x = normalmente em stock / s = sob consulta

Especificações podem ser alteradas sem aviso prévio. Salvaguardam-se erros de publicação.

# INOXPAL

Aços e Equipamentos, Lda.

Abarcones Completos DIN 3570



DN	A	B	C	R	E	Material	(i)
	(mm)	(mm)	(mm)		(mm)	AISI 304	
3/8"	18	50	24	M6	35	●	s
1/2"	22	53	28	M6	35	●	s
3/4"	28	59	34	M6	35	●	s
1"	34	65	40	M6	35	●	s
Ø 38	39	70	42	M6	35	●	s
1 1/4"	43	74	49	M6	35	●	s
1 1/2"	49	85	57	M8	40	●	s
Ø 54	54	97	62	M8	40	●	s
2"	61	99	70	M8	40	●	s
Ø 65	66	99	73	M8	40	●	s
Ø 70	71	102	78	M8	40	●	s
2 1/2"	77	113	83	M8	40	●	s
Ø 84	85	117	94	M8	40	●	s
3"	90	126	98	M8	40	●	s
Ø 104	105	149	114	M10	40	●	s
4"	115	155	125	M10	40	●	s
Ø 129	130	170	140	M10	40	●	s
5"	144	184	154	M10	40	●	s
Ø 154	155	194	164	M10	40	●	s
6"	170	210	180	M10	40	●	s
Ø 204	206	244	214	M10	40	●	s
8"	221	259	230	M10	40	●	s
Ø 254	256	294	264	M10	40	●	s
10"	275	313	284	M10	40	●	s
Ø 304	306	344	314	M10	50	●	s
Ø 354	356	407	364	M10	50	●	s

(i): x = normalmente em stock / s = sob consulta

Especificações podem ser alteradas sem aviso prévio. Salvaguardam-se erros de publicação.



Aços e Equipamentos, Lda.